



SALE PRE OWNED

beneteau First 32s5

32 500 € All Tax Included

Specifications

YEAR

1990

LENGTH

9.90

WIDTH

3.30

ENGINE MANUFACTURER

Yanmar

ENGINE HOURS

800

HORSE POWER

1 X 18 CV

General

TYPE	BRAND	MODEL	CURRENT LOCATION
Sailboat	beneteau	First 32s5	Arzon, france

Engine room

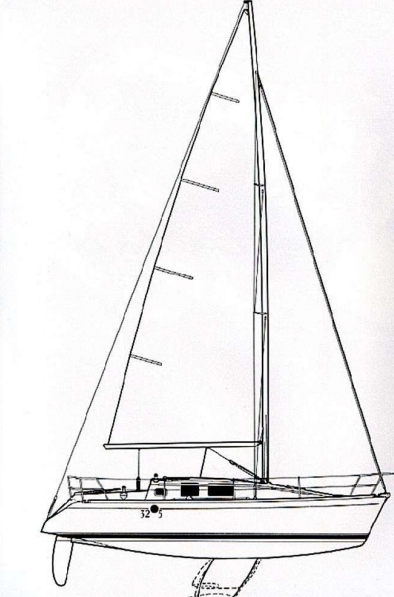
ENGINE	NUMBER OF ENGINES HORSE POWER (CV)	ENGINE HOURS	FUEL
Yanmar	1 x 18	800	Diesel





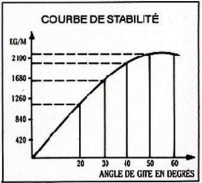




Surface mouillée	19,34 m ²
Coefficient prismatique	0,543
Couple de redressement à 30°	1 638 kg/m
Couple de redressement max ^r	2 230 kg/m
Rapport surface de voile/déplacement	13,30 m ² /t
Rapport surface de voile/surface mouillée	2,89 m ² /m ²

COURBE DE STABILITÉ



Caractéristiques techniques			
Architecte	J. Berret	Déplacement	4200 kg env.
Créateur	P. Starck	Poids du lest	1350 kg env.
Longueur hors-tout	9,90 m	Grand'voile	28 m ²
Longueur de coque	9,68 m	Génois standard	23,20 m ²
Longueur de flottaison	8,49 m	Génois max ⁱ	27,90 m ²
Bau max ⁱ	3,30 m	Spi	59 m ² env.
Tirant d'eau G.T.E.	1,70 m	Puissance max ⁱ moteur	28 cv/20,5 kW
Tirant d'eau lest plomb	1,80 m	Couchage	6 personnes
Tirant d'eau quille à ailettes	1,35 m	Catégorie de navigation	1 ^{re}

Les bateaux figurant sur nos photos peuvent être représentés avec des équipements optionnels. Pour la version standard, consultez le descriptif d'équipement général. Approbation individuelle du bureau VERITAS.

